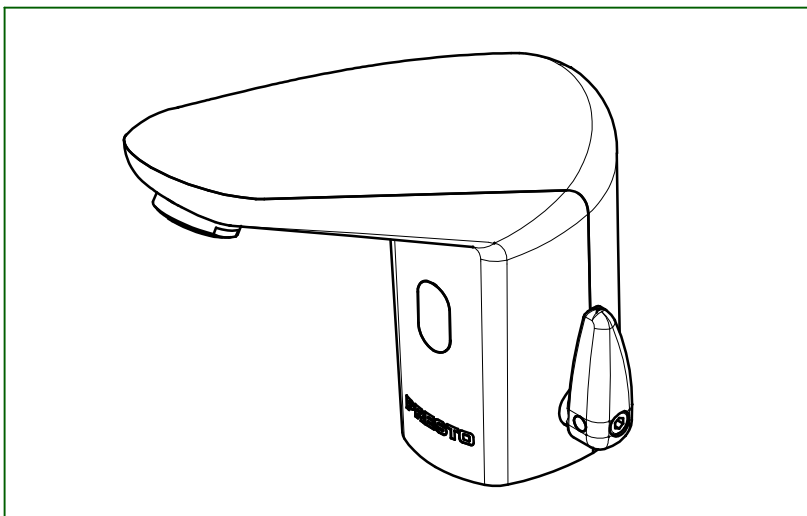


Robinet électronique

Electronic valve



1) **PRECAUTIONS D'USAGE** (La garantie du produit est conditionnée par le respect de ces règles)

MONTAGE et MISE EN SERVICE

Pour les produits livrés avec des filtres, ceux-ci doivent impérativement être montés conformément à la notice. Avant la mise en service de nos robinets, quels qu'ils soient, **il est indispensable de purger soigneusement les canalisations** qui peuvent endommager les mécanismes ou les passages d'eau (têtes PRESTO® démontables par l'avant).

Pression de service recommandée suivant NF EN 816 :1 à 5 bar.

NETTOYAGE

Le revêtement chromé des robinetteries PRESTO® doit être nettoyé exclusivement à l'eau savonneuse.

Proscrire les produits d'entretien abrasifs, acides, alcalins ou ammoniacués.

ENTRETIEN

Ne jamais graisser le mécanisme interne, notamment les calottes et joints de clapet.

RECOMMENDATIONS (guarantee depends on the respect of this recommendations)

MOUNTING and INSTALLATION

When products are delivered with filters, they must imperatively be fitted according to the handbook.

Prior to use of all of our taps, **pipework must be carefully drained** so as to prevent damage to mechanisms and water passages (front-removable PRESTO® heads).

Recommended service pressure as per NF EN 816: 1 - 5 bar

SURFACE MAINTENANCE

PRESTO® taps coating should be cleaned only with soapy water.

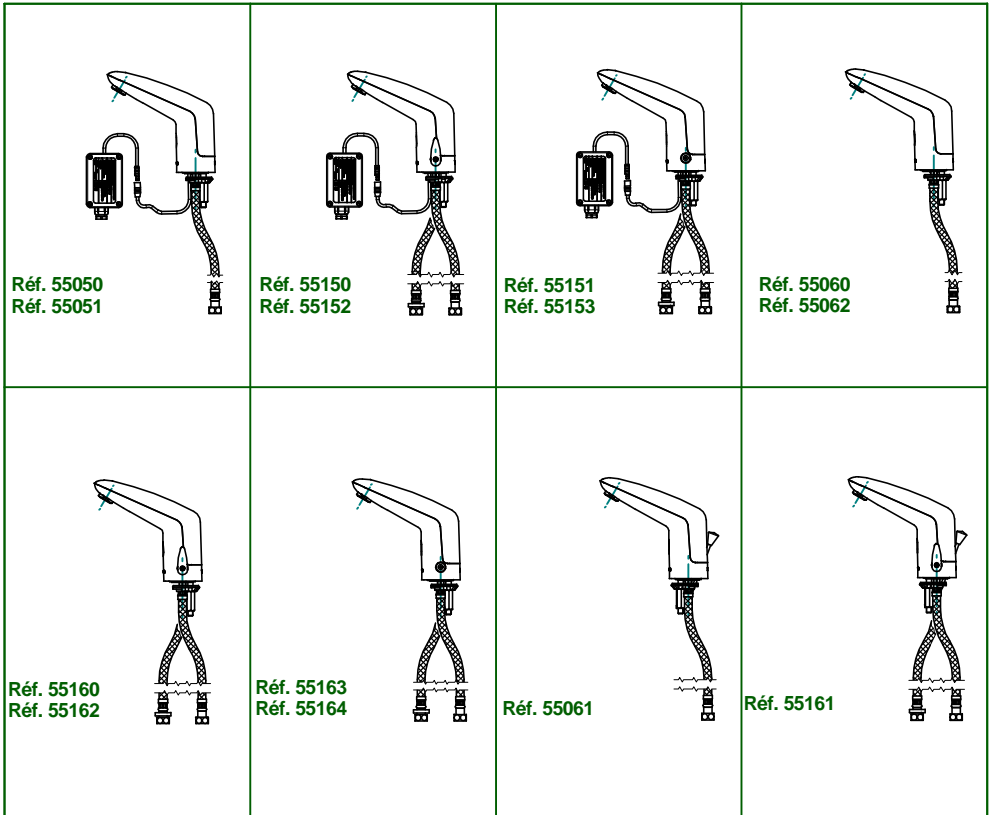
Do not use abrasive, acid, alkali products or ammonia

MECHANICAL MAINTENANCE

Never grease the internal mechanism, including the caps and valve washers

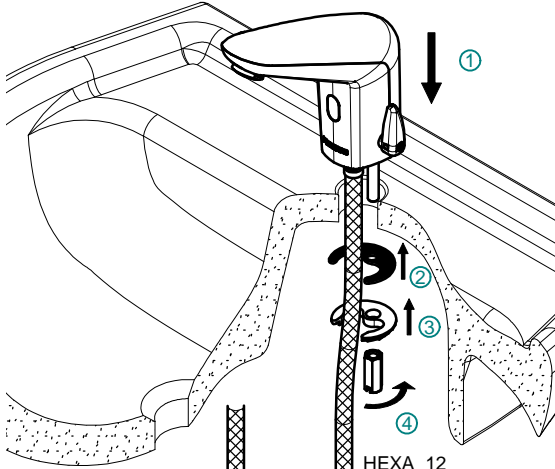
LES ROBINETS PRESTO

7, rue Racine - 92542 MONTROUGE Cedex FRANCE
 Tél. : +33 (0) 1 46 12 34 56 - Fax : +33 (0) 1 40 92 00 12
 Internet : <http://www.presto.fr>

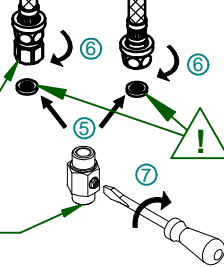


2)	3)	4)	5)	6)	7)	8)	9)	10)	11)	12)	13)	14)	15)	16)
Réf /Réf	Mitigeur /Mixer tap	Mitigeur sans manette /Mixer tap without handle	Simple /Standard	Alimentation pile lithium CRP2 6V DC /CRP2 6V DC lithium battery power supply	Alimentation sécurisée 230V/TV - 2.1W étanche IP65 /IP65 230V/TV-2.1W power supply	Rinçage régulier /Regular rinse	Commande de bonde /Plug control	Flexibles écrou femelle 3/8" L 350 mm + joint filtre /Hoses with 3/8" female nut L=350mm + filter seal	Flexibles PEX écrou femelle 3/8" L=350 mm + joint filtre /PEX hoses with 3/8" female nut L=350 mm + filter seal	Anti retour NF /NF standard check valve	Aérateur limiteur 6l/mn /6l/mn aerator limiter	Brise jet laminaire 8l/mn /8l/mn anti-splash	Auto collant signalisation /Signing sticker	Robinet d'arrêt MM G3/8" /Stop valve MM G3/8"
55050			x		x			x			x		x	x
55051			x		x	x			x			x	x	x
55150	x				x			x		x	x		x	x
55152	x				x	x			x	x		x	x	x
55151		x			x			x		x	x		x	x
55153		x			x	x			x	x		x	x	x
55060			x	x				x			x		x	x
55062			x	x		x			x			x	x	x
55160	x			x				x		x	x		x	x
55162	x			x		x			x	x		x	x	x
55163		x		x				x		x	x		x	x
55164		x		x		x			x	x		x	x	x
55061			x	x			x	x			x		x	x
55161	x			x			x	x		x	x		x	x

17) Mise en service / Starting up

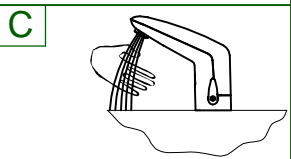
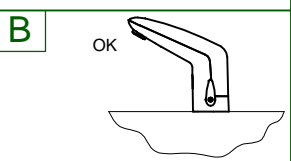
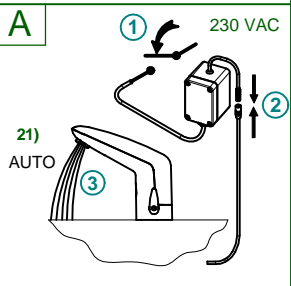
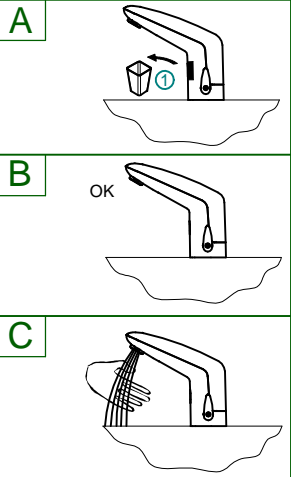


18) Version mitigeur flexible PEX douille anti retour obligatoire /mixer version with PEX hose and mandatory check valve

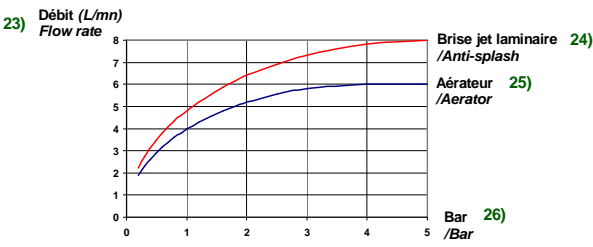


19) Joint filtre fourni /Filter seal included

20) Robinet d'arrêt droit Réf. 29860 /Straight stop valve



22) Courbe de débit / Flow rate chart.

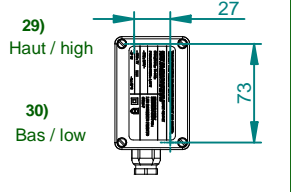


27) Alimentation 230 V AC par câble 2 x 0,5 mm² mini. Diamètre 6 à 8,5 mm
 Débrancher l'alimentation avant toute intervention sur le robinet.
 Le transformateur est équipé d'une protection thermique contre les surcharges.
 En cas de fonctionnement de celle-ci, il est nécessaire de couper l'alimentation électrique pendant 30 secondes pour la réarmer, après avoir supprimé la cause du défaut.



/Supply 230 V AC with cable 2 x 0,5mm² mini. Diamètre 6 à 8,5 mm
 Unplug the power supply before carrying out any work on the tap.
 The transformer is fitted with thermal overload protection. If this is triggered, the power supply must be shut down for 30 seconds and the cause of the fault repaired prior to resetting.

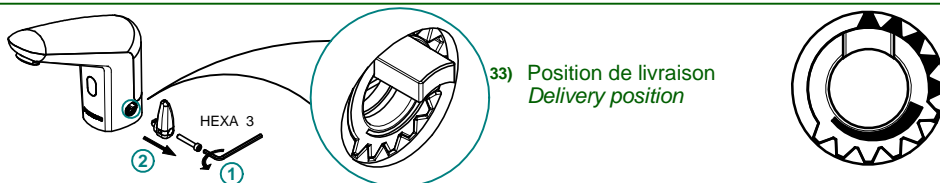
28) Fixation : 2 vis Ø 4,5 maxi /Tightening : 2 screws Ø 4,5 maxi



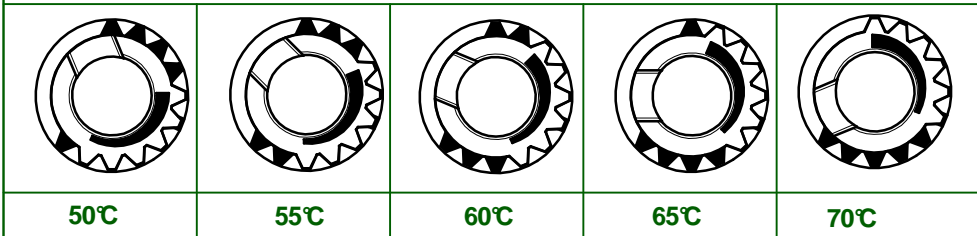
- 31) Pression de fonctionnement recommandée : 0,1 MPa (1bar) à 0,5 MPa (5bar).
 Pression de fonctionnement limite : 0,05 MPa (0,5 bar) à 0,8 MPa (8bar).
 Indice de protection robinet IP54
*/Recommended operating pressure: 0,1MPa (1 bar)- 0.5MPa (5 bar).
 Limits of operating pressure: 0.05 MPa (0,5 bar) - 0.8 MPa (8 bar).
 Degree of protection: IP54*

Mitigeur / réglage butée eau chaude

- 32) **Mixer Tap / adjusting the hot water stop**



- 34) Pour obtenir de l'eau à 40°C en position "chaud", placer le butée crantée comme suit en fonction de la température de l'eau chaude. (Pour eau froide 15°C et pressions équilibrées).
/For the "hot" position to supply water at 40°C, place the toothed limiter as shown below with respect to the incoming hot water supply temperature (for cold water supplied at 15°C and at equal pressure).



- 35) Température eau chaude d'alimentation / *Hot water supply temperature*

- 36) **Mitigeur sans manette / réglage butée eau chaude**
Mixer tap without handle / adjusting the hot water stop

- 37) Pour obtenir de l'eau à 40°C tourner l'axe de mitigeage avec un tournevis suivant la flèche comme suit jusqu'à obtention de la température désirée
/For the tap to supply water at 40°C, turn the mixer shaft in the direction shown by the arrows using a screwdriver until the correct temperature is achieved.



- 39) **Modèles avec rinçage régulier /**

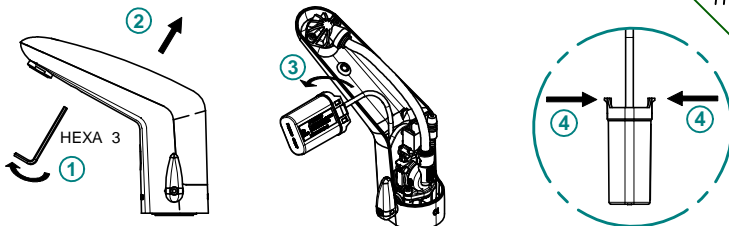
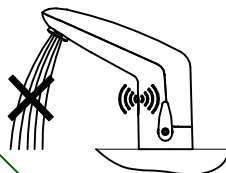
Un écoulement de 30 secondes est effectué 72 heures après la dernière utilisation, puis toutes les 72 heures ensuite, afin d'empêcher la stagnation de l'eau et de diminuer le risque d'apparition des légionelles
/A 30-second rinse cycle is carried out 72 hours after the previous use and every 72 hours thereafter to prevent water stagnating and reduce the risk of legionellae.

40) MAINTENANCE / MAINTENANCE

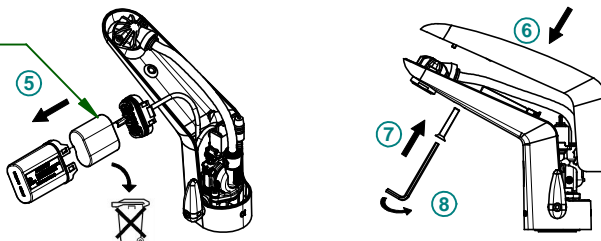
41) Remplacement de la pile réf. 90941 / Replacing the battery

42) **PILE USEE / BATTERY DEAD**

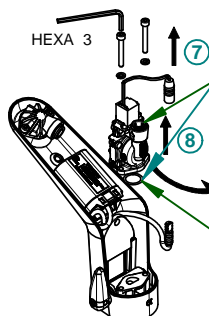
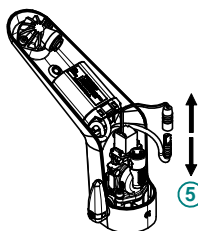
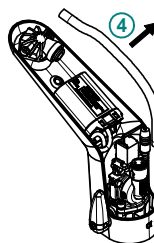
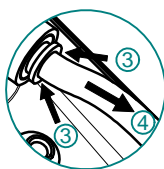
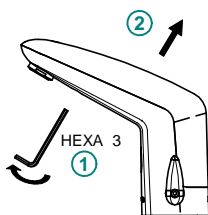
43) LED clignote en continu / LED flashes and continuously
Utilisation condamnée / Use not possible



44) Pile Lithium 6V CRP2
Réf. 90941
/CRP2 6V
Lithium battery



45) Remplacement de l'électrovanne réf. 90944 / Replacing the solenoid valve



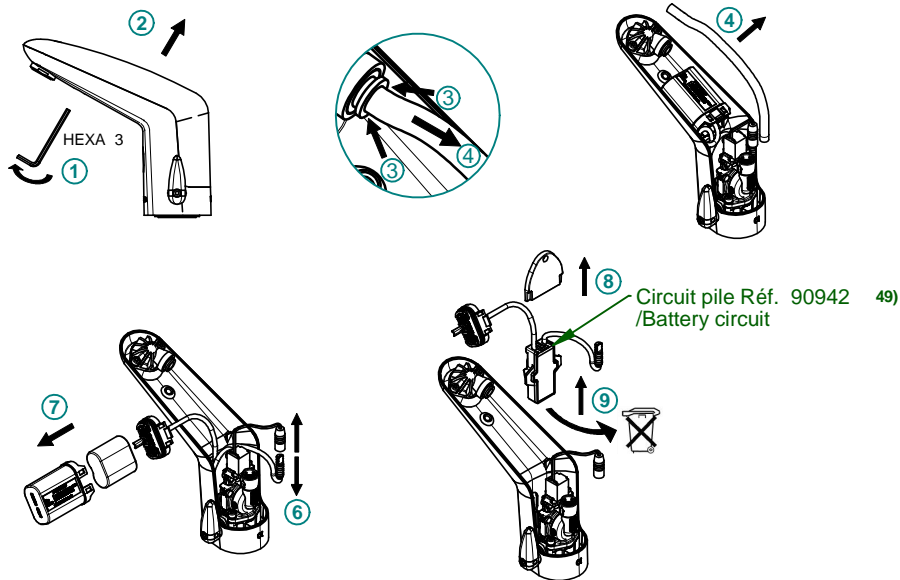
Electrovanne Réf. 90944 46)
/Solenoid valve

Remplacement joint
/Replace the seal
47)



48) Remplacement du circuit /Circuit replacement

49) Circuit pile réf. 90942 / Battery circuit



50) Circuit secteur Réf. 90943 /Mains circuit

