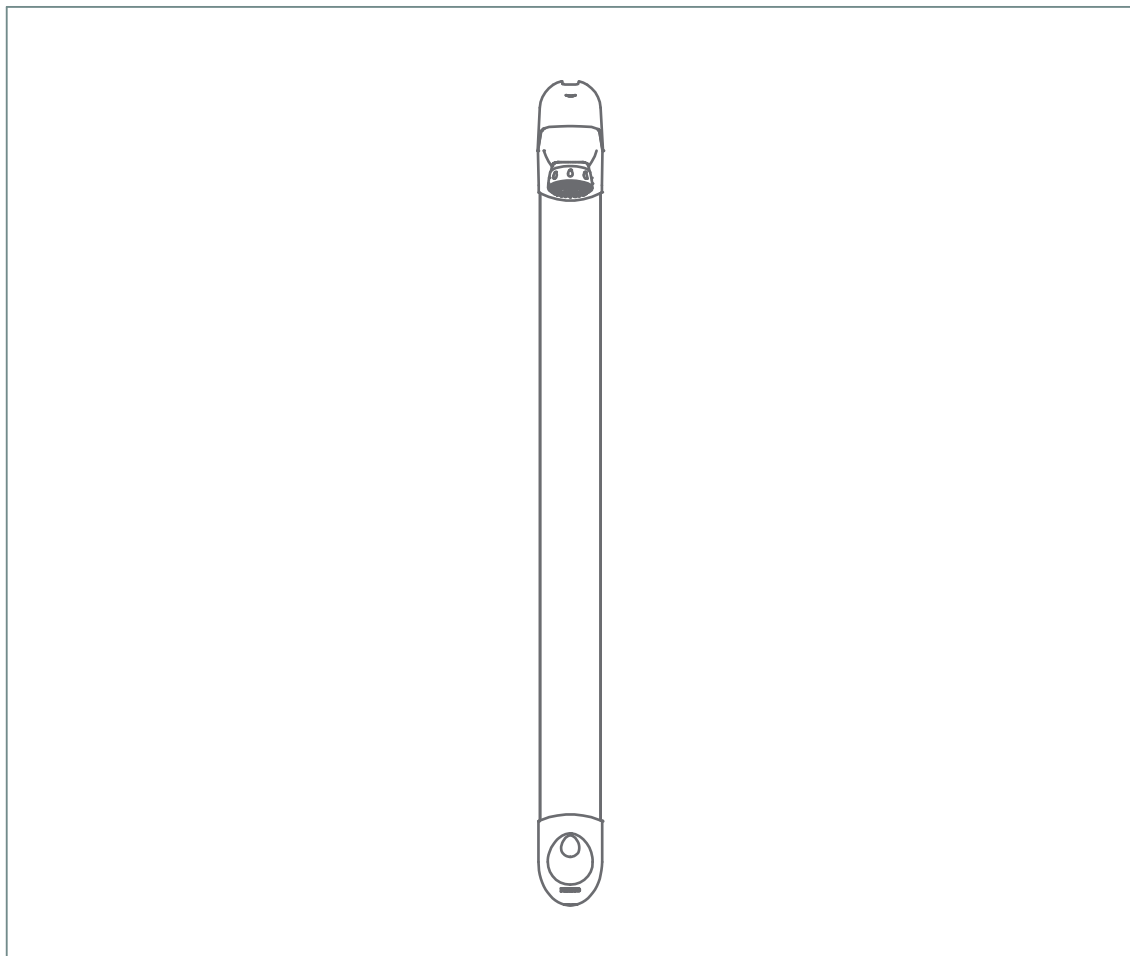






DL 400 SE

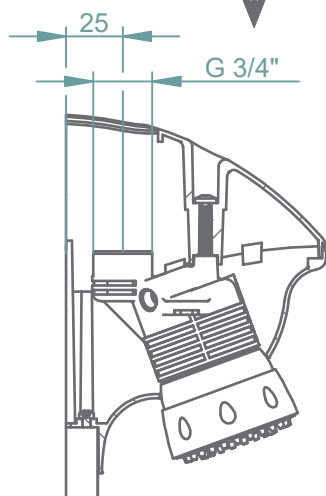
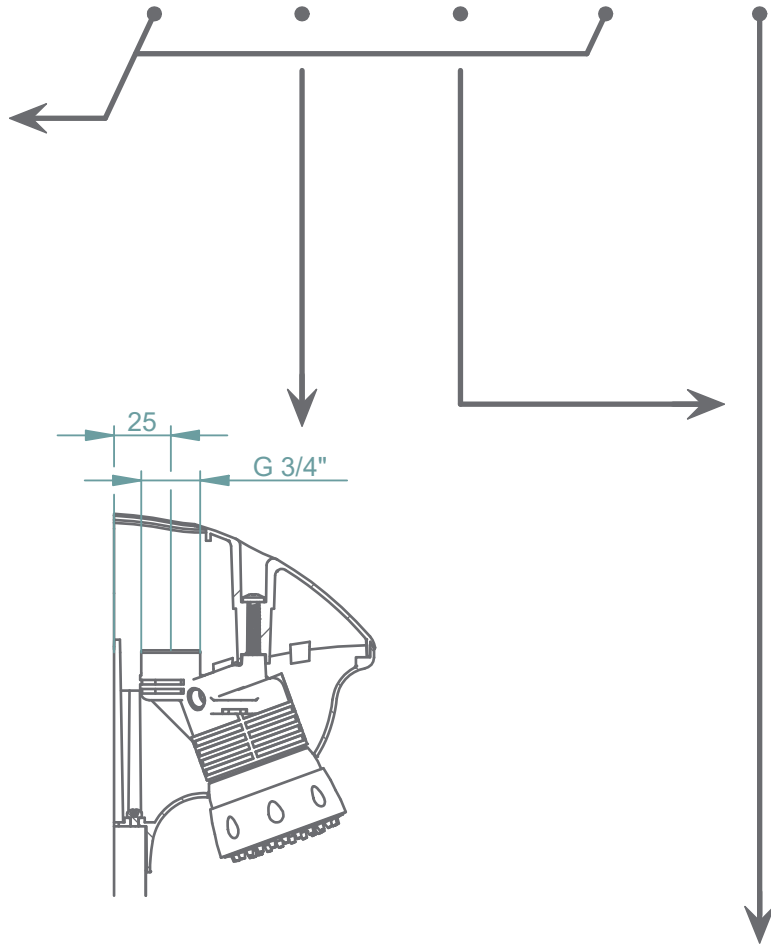
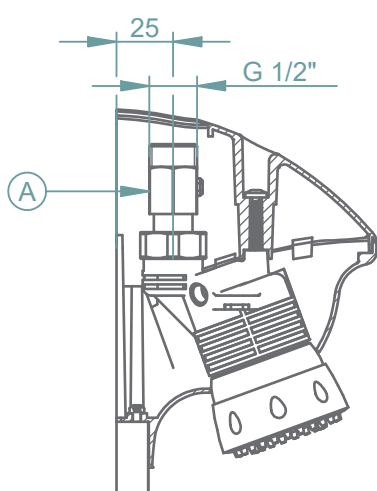


- 2) **PRECAUTIONS D'USAGE** (La garantie du produit est conditionnée par le respect de ces règles)
- MONTAGE et MISE EN SERVICE**
Pour les produits livrés avec des filtres, ceux-ci doivent impérativement être montés conformément à la notice.
Avant la mise en service de nos robinets, quels qu'ils soient, **il est indispensable de purger soigneusement les canalisations** qui peuvent endommager les mécanismes ou les passages d'eau (têtes PRESTO® démontables par l'avant).
- Pression de service recommandée suivant NF EN 816 :1 à 5 bar.
- NETTOYAGE**
Le revêtement chromé des robinetteries PRESTO® doit être nettoyé exclusivement à l'eau savonneuse. **Proscrire les produits d'entretien abrasifs, acides, alcalins ou ammoniacés.**
- ENTRETIEN**
Ne jamais graisser le mécanisme interne, notamment les calottes et les joints de clapet.

3) Alimentation	4) Haute	5) haute Sans Robinet	6) Encastrée	7) Haute Legionelle	8) Encastrée Legionelle
9) REFERENCE	27400	27430	27402	27424	27426

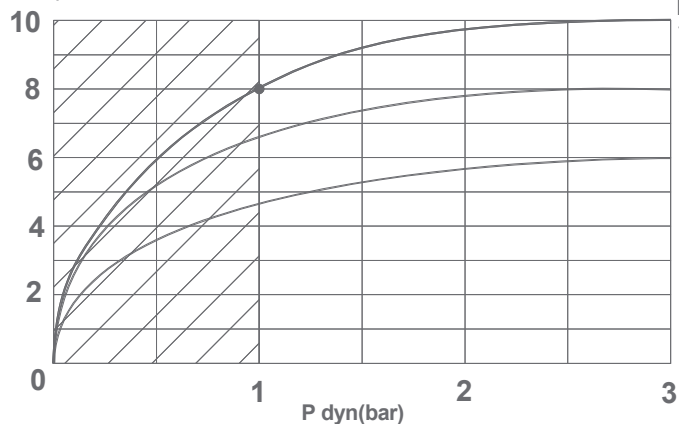
10) PIECES LIVREES

A		11) RA Droit+ joint filtre	X			X	
B		12) Robinet D'arrêt équerre + joint filtre			X		X
C		13) Cheville	X	X	X	X	X
D		14) Vis VBA TC 4x40 + rondelles	X	X	X	X	X



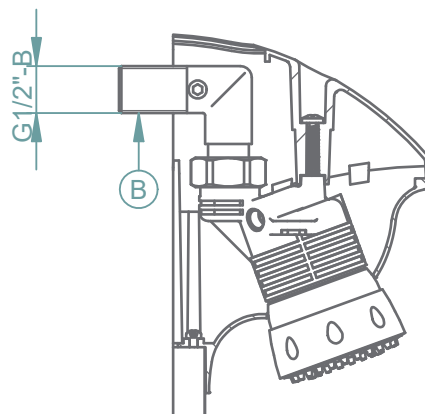
15)

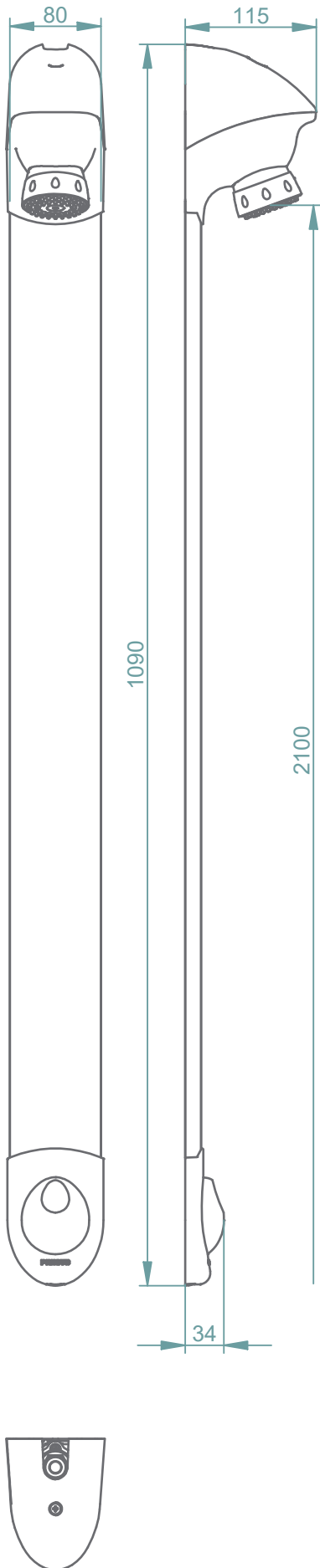
Débit (L/min)



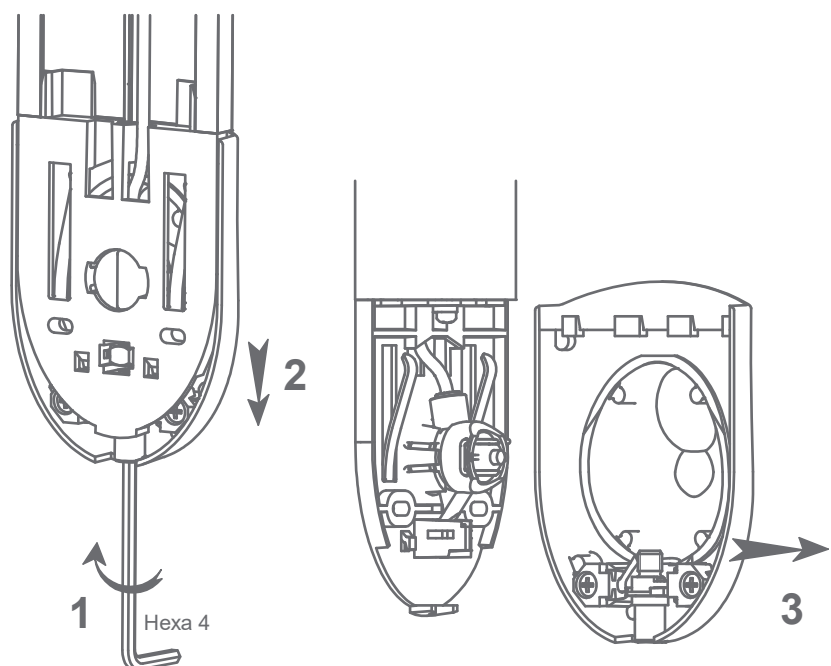
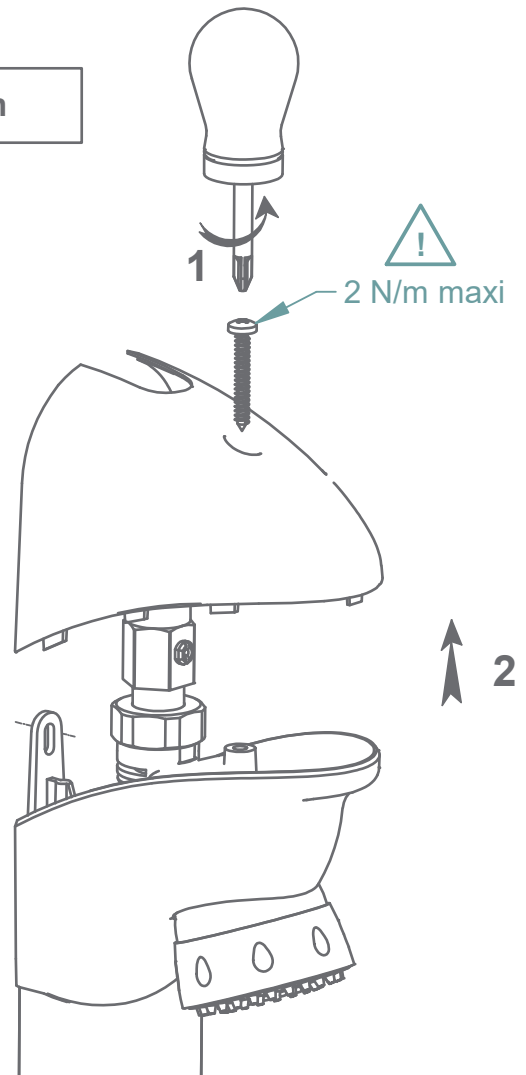
16)

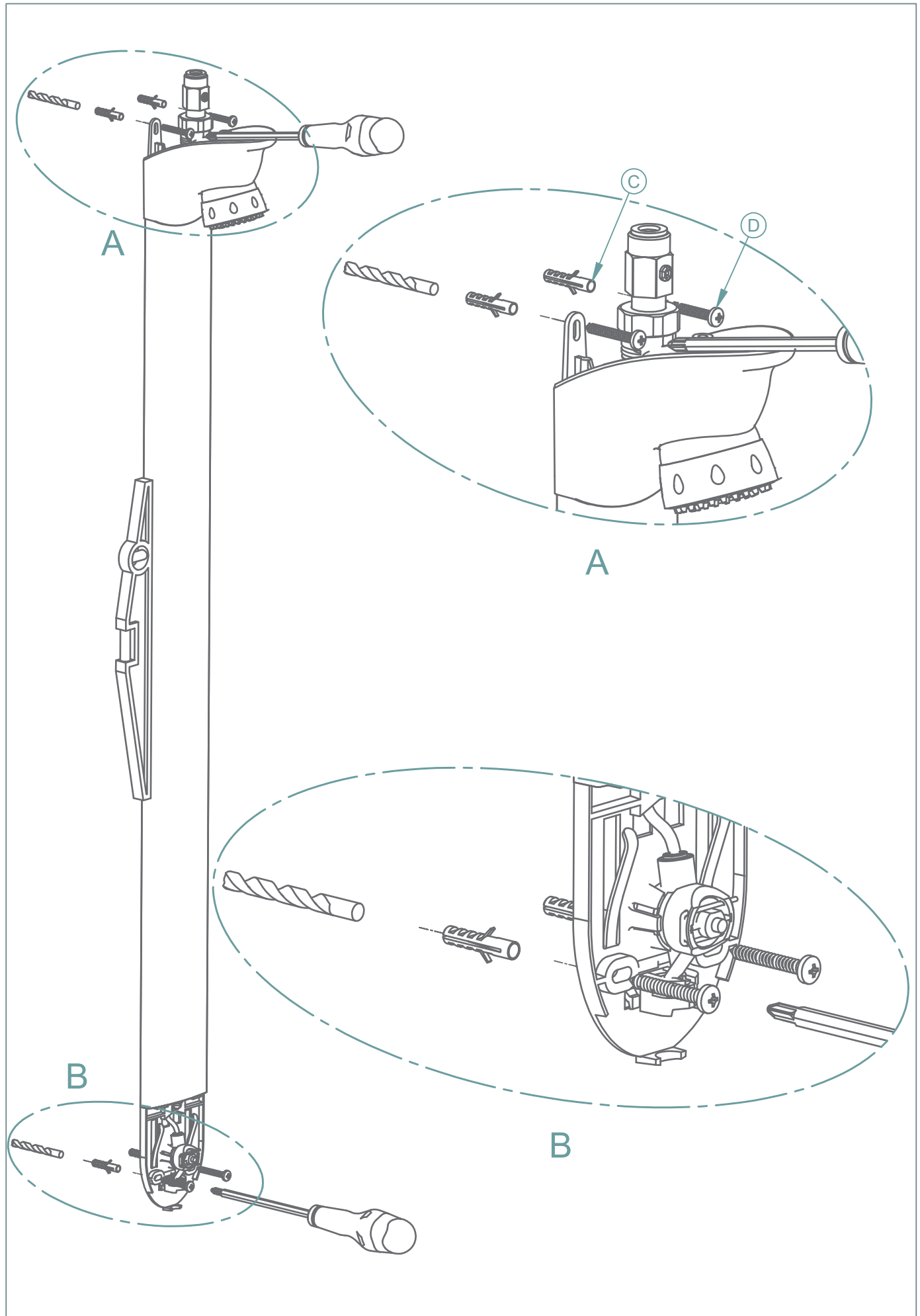
Régulateur 10 L/min
Régulateur 8 L/min
Régulateur 6 L/min





17) Installation

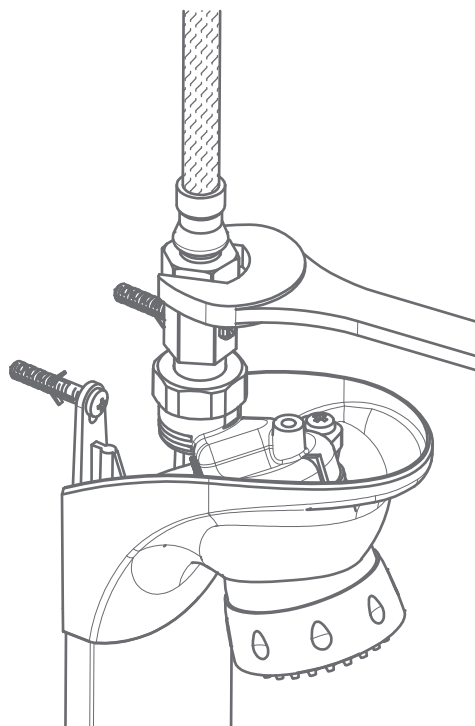
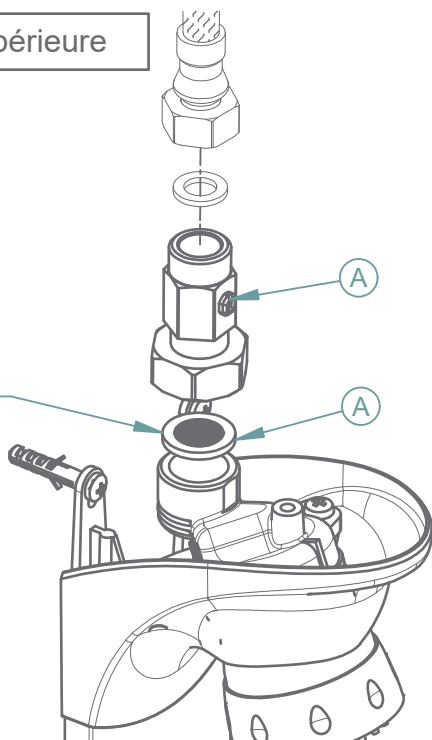




18) Raccordement Hydraulique

19) Arrivée supérieure

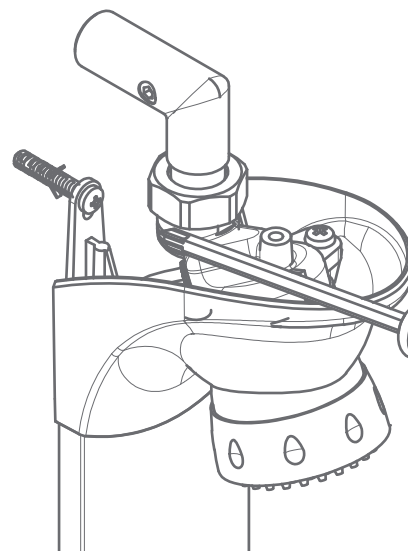
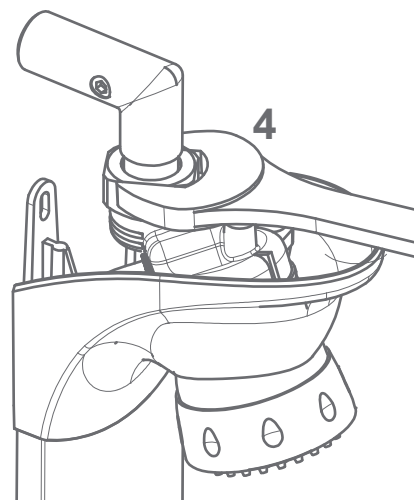
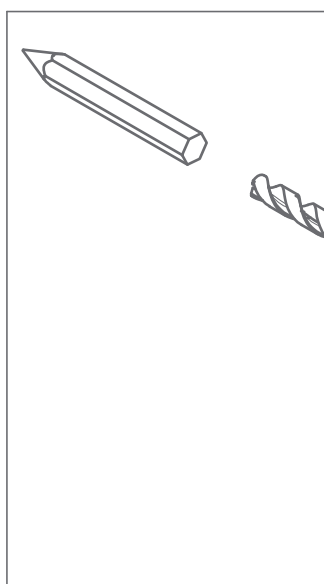
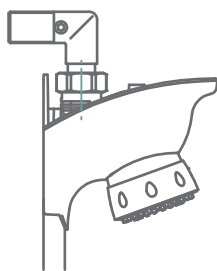
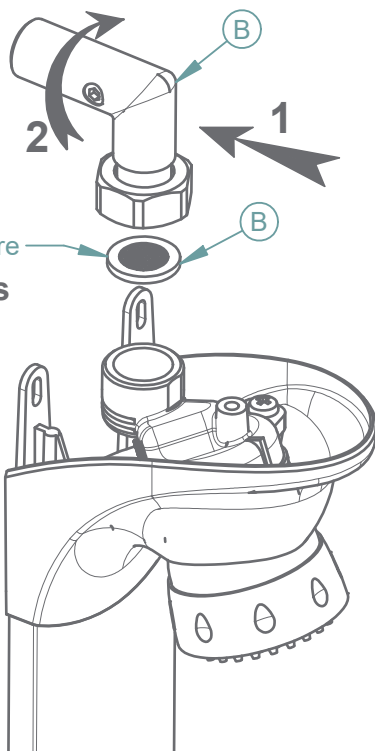
19) bis Joint filtre



20) Arrivée encastrée

Joint filtre
19) bis

3



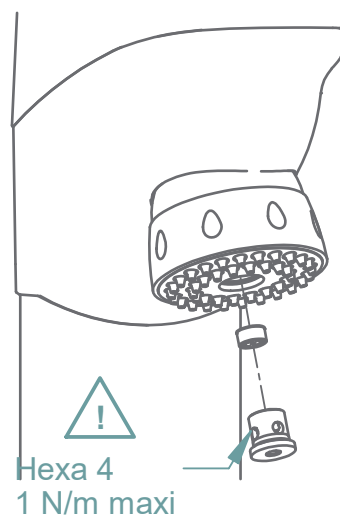
21) Maintenance :

Produit livré en 8 L/mn,
Limiteur 6 L/min livré non monté.

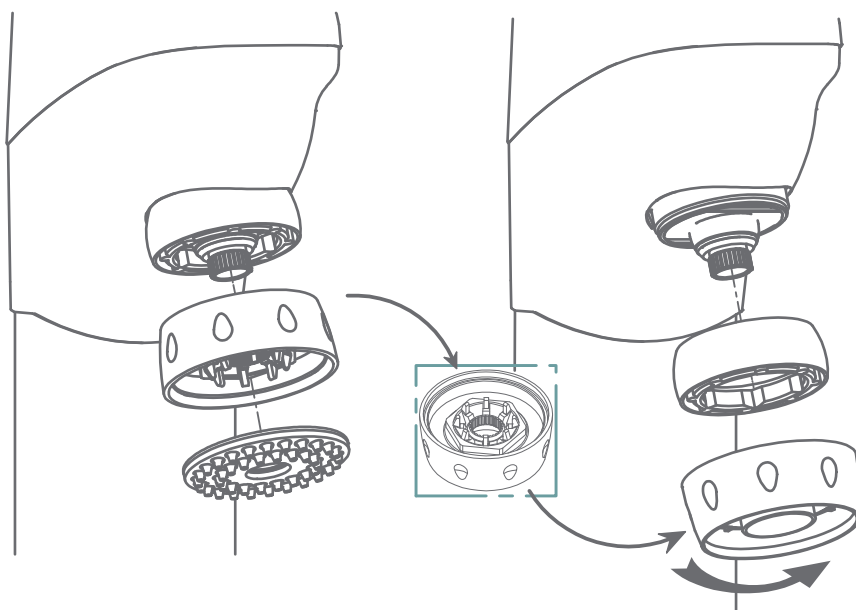
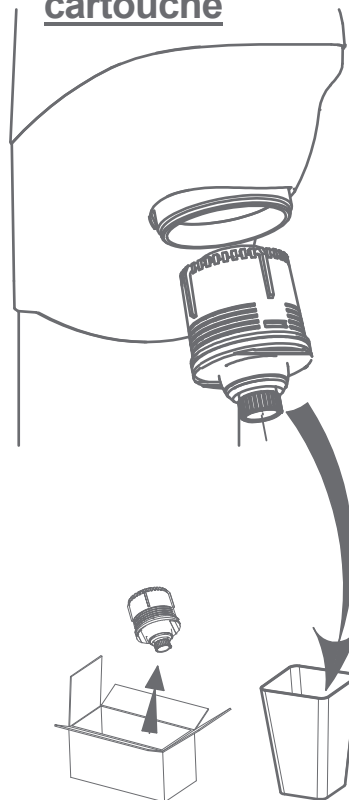
Pièces détachées : (voir catalogue)

- Cartouche DL 20/35 sec
- Pochette 20 fils frein
- Amorceur DL
- Plastron + bascule montée
- Limiteur 6, 8, 10 L/min

1. Couper l'arrivée d'eau ou fermer le robinet d'arrêt



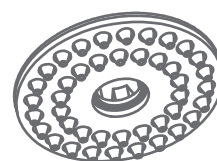
22) Démontage de la cartouche



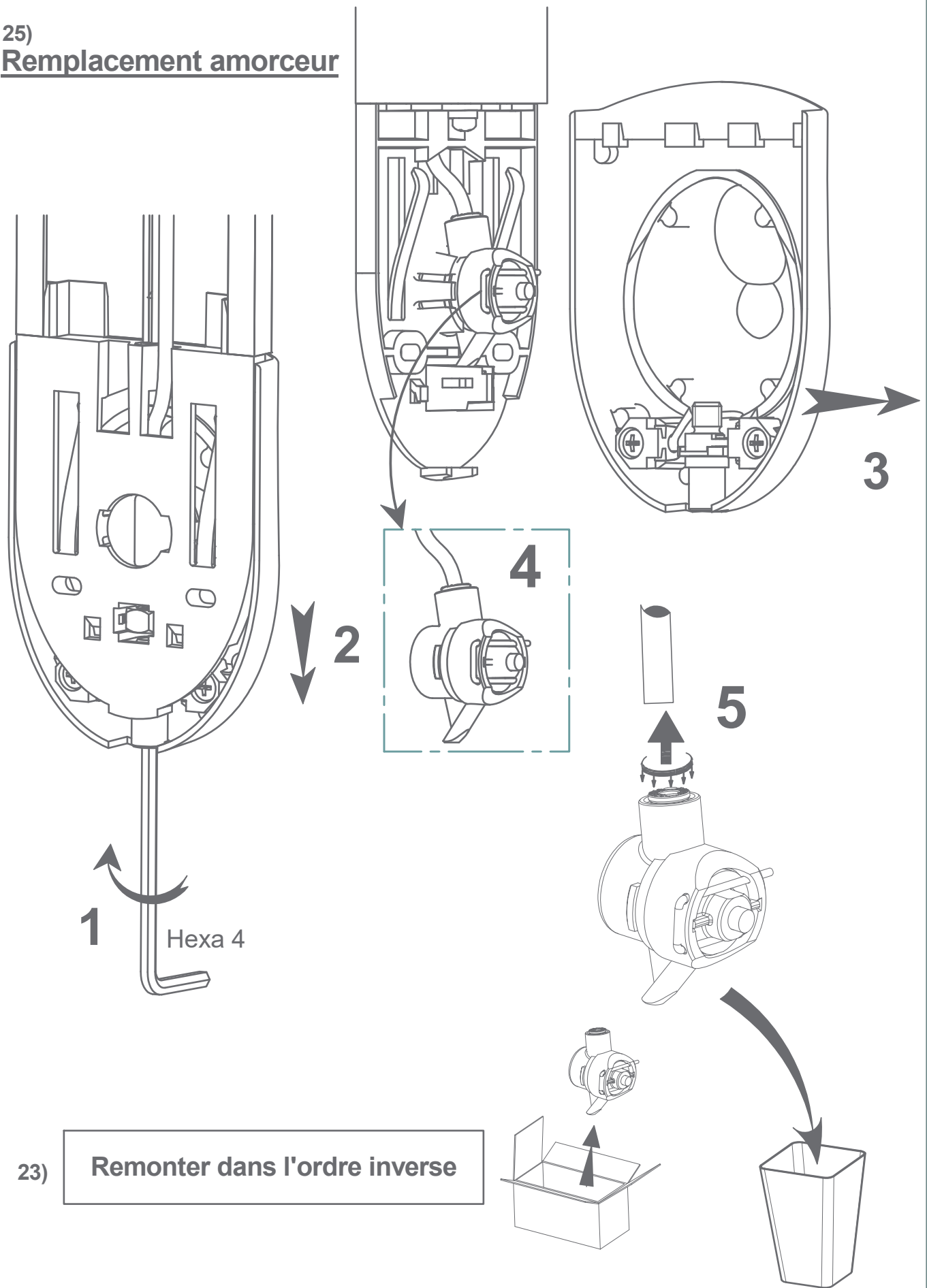
23) Remonter dans l'ordre inverse

24) Remplacement Grille de Douche Ref : 90185 (grille seule)

- Dévissage vis centrale
- Remplacement



25)
Remplacement amorceur



ENGLISH

1) INSTALLATION INSTRUCTIONS

2) PRECAUTIONS FOR USE (The product guarantee depends on compliance with these instructions)

INSTALLATION and USE

For products delivered with filters, these must be installed in accordance with the instructions.

Before commissioning any of our valves, it is essential to carefully drain the pipes that can damage the mechanisms or water passages (PRESTO® heads that can be dismantled from front).

Recommended operating pressure according to NF EN 816: 1 to 5 bars.

CLEANING

The chrome-plated coating of PRESTO® valves must be cleaned only with soapy water.

Abrasive, acid, alkaline or ammonia-based household products are prohibited.

MAINTENANCE

Never lubricate the internal mechanism, particularly the caps and valve seals.

3) Inlet

4) Top inlet

5) Top inlet without stop valve

6) Rear inlet

7) Top inlet - Legionella version

8) Rear inlet - Legionella version

9) REFERENCE

10) Delivered with

11) Straight stop valve + filter gasket

12) Angled stop valve + filter gasket

13) Plug

14) Screw VBA TC 4x40 + washers

15) FLOW RATE (l/min)

16) Regulator

17) INSTALLATION

18) Hydraulic Connection

19) Top inlet

19bis) Filter gasket

20) Rear inlet

21) Maintenance

Product delivered with integrated 8 L/min flow regulator, supplied with spare part 6 L/min regulator

Spare parts: (see catalogue)

-DL cartridge 20/35 sec

-Set of 20 self-cleaning needles

-Complete trigger

-Complete front plate/ rocker switch

-6 L, 8 L, 10 L/min regulator

1. Turn off the water inlet or close the stop valve

22) Dismantling the cartridge

23) Reassembly in reverse order

24) Replacing the shower head grid Ref. 90185 (grid only)

-Unscrewing central screw

- Replacement

25) Trigger replacement

26) LEGIONELLA version connection

Ref.	DESCRIPTION
27424	PRESTO SHOWER TAP DL400 SE WITH STRAIGHT STOP VALVE
27426	PRESTO SHOWER TAP DL400 SE WITH ANGLED STOP VALVE

27) *This document is not contractual; we reserve the right to modify the characteristics of our products without prior notice.*

28) **In order to avoid errors, verify properly the scale on paper with the indicated dimensions**

29) **PATENTED and REGISTERED MODELS**

 **PRESTO®**